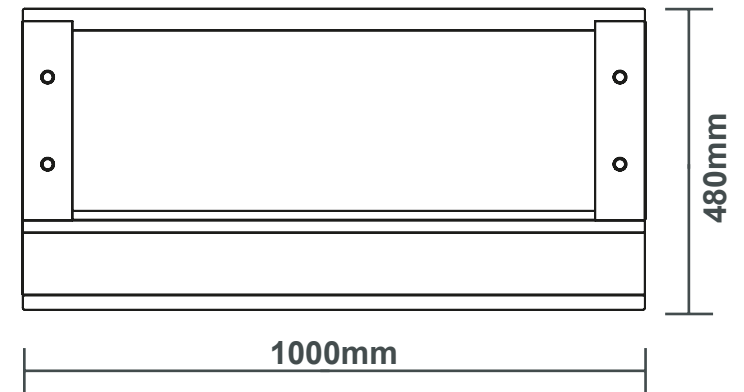


LEDUP counter ONE



Stand 30. März 2023

LEDUP counter ONE

Druckdatenvorgaben

Verwenden Sie den PDF/X-1a:2001 Standard mit den folgenden Anpassungen:

- Druckdatei im Maßstab 1:1 oder 1:10 anlegen
 - 1:1 Datenmaß, mit **20mm Beschnitt**:
1. LEDUP Counter Seiten 320x1000 mm (BxH)
LEDUP Counter Front 1000x1000 mm (BxH)
- Bitte verwenden Sie **keine** Schnitt- oder Passermarken
 - Auflösung mindestens
72 dpi beim Maßstab 1:1
720 dpi beim Maßstab 1:10
 - CMYK-Farben, keine Sonderfarben
Farbprofil: ISOCoated_v2
 - Schriften in Pfade umwandeln oder im PDF einbetten

Hinweise

1. Großflächiges Tiefschwarz für Backlit: CMYK 100/100/50/100
2. Großflächiges Tiefschwarz für Frontlit: CMYK 50/40/40/100

Datentransfer

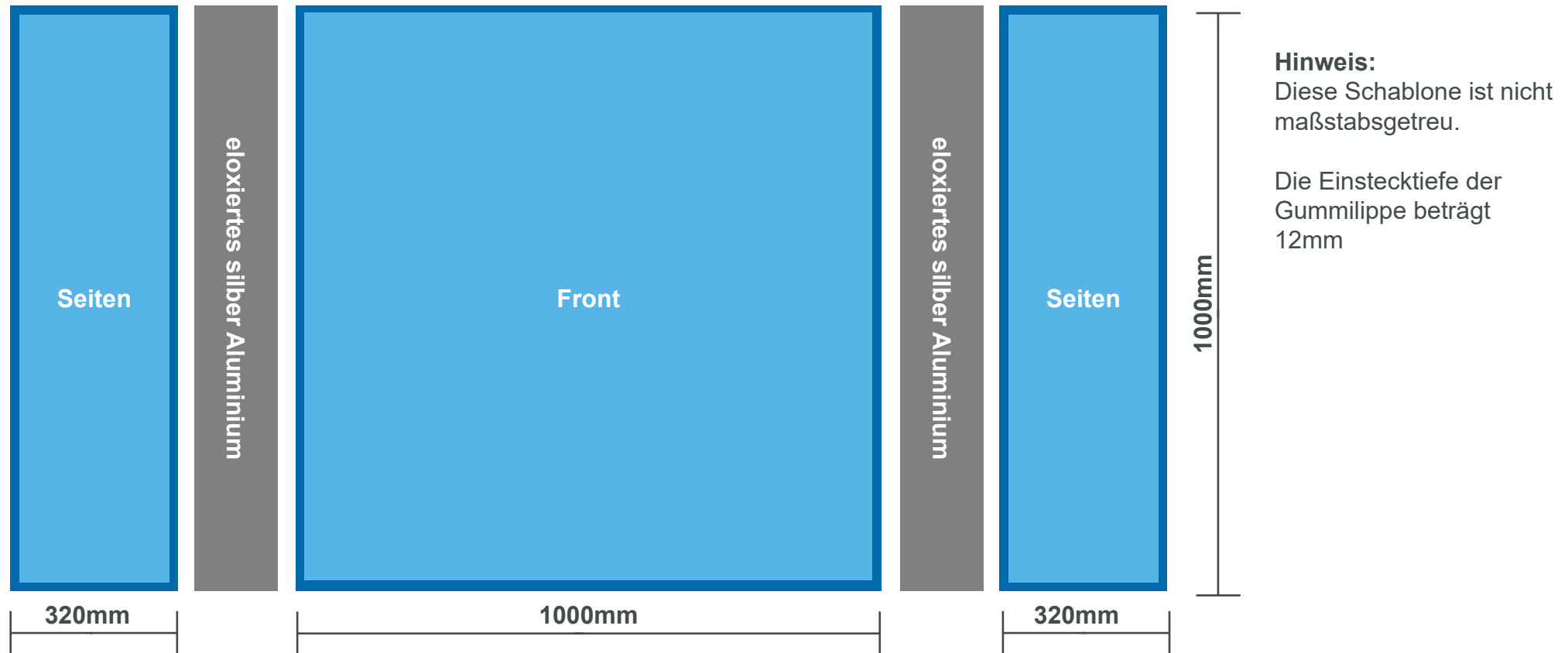
- Bis zu 25 MB per E-Mail inkl. Vorgangsnummer an grafik@x-cite.com
- Bis 2GB per WeTransfer (<https://x-cite.wetransfer.com>) inkl. Vorgangsnummer
- Ab 2GB per FTP

Nachdrucke

Bedingt durch den Alterungsprozess bereits vorhandener Drucke kann es zu leichten Farbabweichungen gegenüber den Nachdrucken kommen. Dies ist technisch nicht vermeidbar und stellt keinen Reklamationsgrund dar.

LEDUP counter ONE

Gestaltung der Front und Seiten



 Frei gestaltbarer Sichtbereich - 1000x1000 mm (BxH)
320x1000 mm (BxH)  Toleranzbereich ohne Schrift und Logos: 20 mm, auf allen Seiten

LEDUP counter ONE

Haben Sie noch Fragen?

Sie erreichen uns jeden Montag bis Freitag von 9 - 17 Uhr.

X-CITE Werbesysteme GmbH

Liebigstr. 8

D-60350 Seligenstadt

Tel.: +49 (0) 69 150 49 30 - 00

Fax: +49 (0) 69 150 49 30 - 29

E-Mail: sales@x-cite.com