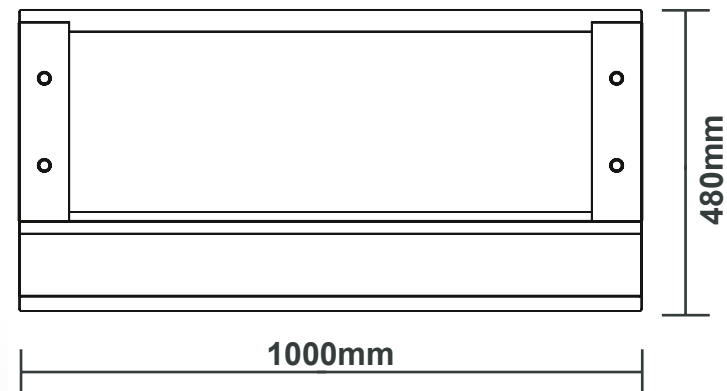


LEDUP Counter One



Stand 8. Mai 2019

LEDUP Counter One

Druckdatenvorgaben

1. PDF/X-1a:2001 Standard (PDF-Version 1.3)
2. Druckdatei im Maßstab 1:1 anlegen
3. Gesamtfläche (mit Beschnitt)
LEDUP Counter Seiten 320x1000 mm (BxH)
LEDUP Counter Front 1000x1000 mm (BxH)
4. Keine Passermarken verwenden
5. Auflösung mindestens 72 dpi
6. CMYK-Farben, Farbprofil: FOGRA39, keine Sonderfarben
7. Schriften in Pfade umwandeln oder im PDF einbetten

Datentransfer

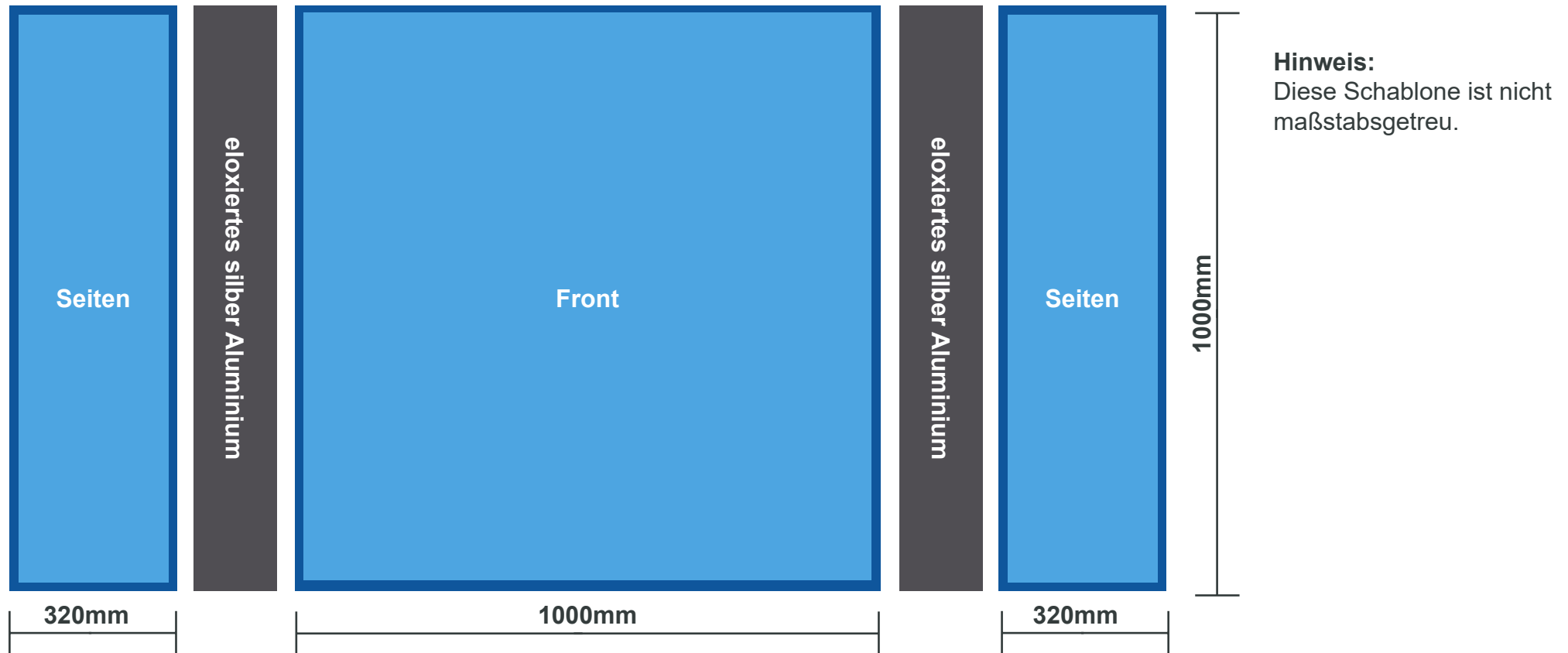
- Bis zu 25 MB per E-Mail inkl. Vorgangsnummer an grafik@x-cite.com
- Bis 2GB per WeTransfer (<https://x-cite.wetransfer.com>) inkl. Vorgangsnummer
- Ab 2GB per FTP

Nachdrucke

Bedingt durch den Alterungsprozess bereits vorhandener Drucke kann es zu leichten Farbabweichungen gegenüber den Nachdrucken kommen. Dies ist technisch nicht vermeidbar und stellt keinen Reklamationsgrund dar.

LEDUP Counter One

Gestaltung der Front und Seiten



-  Frei gestaltbarer Sichtbereich - 1000x1000 mm (BxH)
320x1000 mm (BxH)
-  Toleranzbereich ohne Schrift und Logos: 20 mm, auf allen Seiten