



Werbetheke Lumaline® Counter Large

Herzlichen Glückwunsch zum Erwerb Ihrer Werbetafel Lumaline®!

Mit der Werbetafel von X-CITE haben Sie ein hochwertiges und funktionelles Produkt erworben. Der sachgemäße Umgang garantiert Ihnen langanhaltende Freude an Ihrer Werbetafel. Bitte lesen Sie daher diese Aufbauanleitung sorgfältig durch, um Schäden durch Fehlbedienungen auszuschließen.

Bestandteile

- 2 x Rahmen
- 1 x Tischplatte
- 2 x Regalboden
- 4 x Lampe
- 1 x Grafik

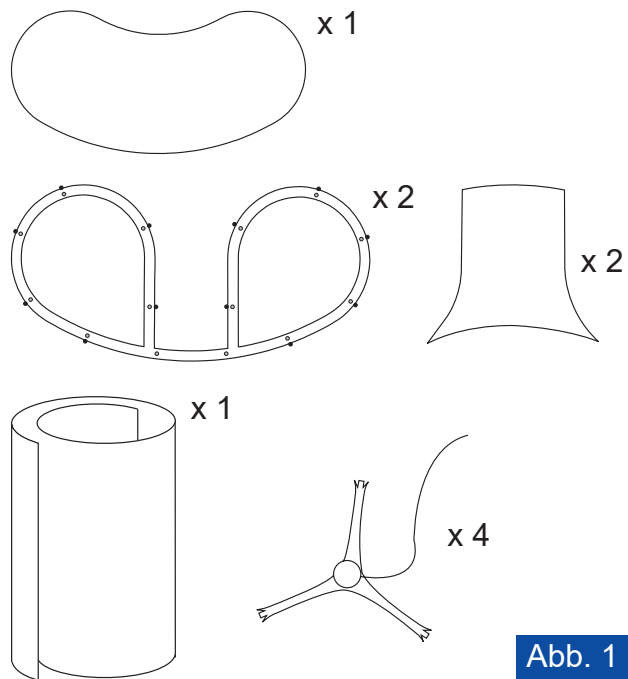




Werbetheke Lumaline® Counter Large

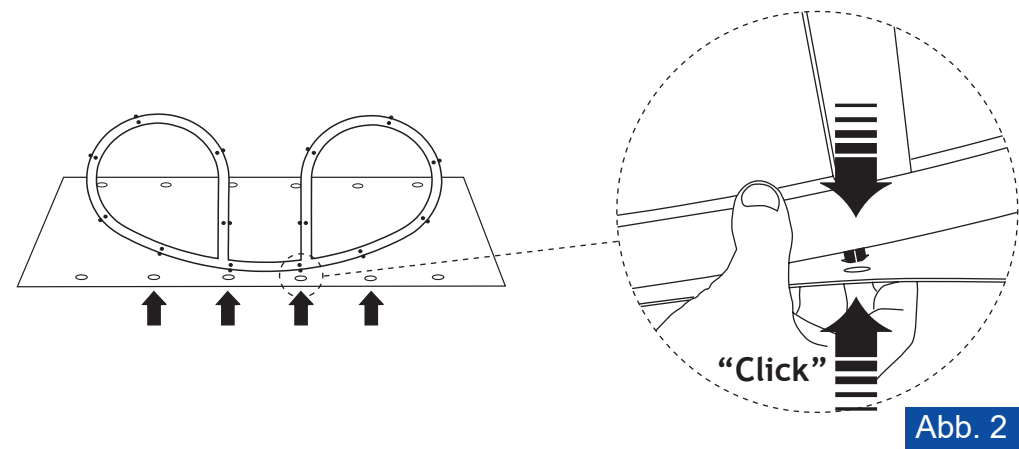
1. Schritt

Entnehmen Sie alle Bestandteile (Abb. 1).



2. Schritt

Befestigen Sie die Grafik am Rahmen und klicken Sie sie in die Abgebildeten Dübel (Abb. 2).





Werbetheke Lumaline® Counter Large

3. Schritt

Wiederholen Sie Schritt 2 mit dem zweiten Rahmen auf der anderen Seite der Grafik (Abb. 3).

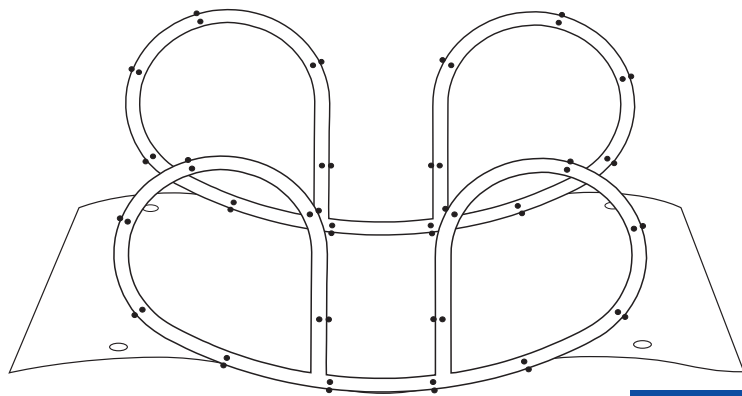


Abb. 3

4. Schritt

Bringen Sie nun die gesamte Grafik am Rahmen an (Abb. 4).

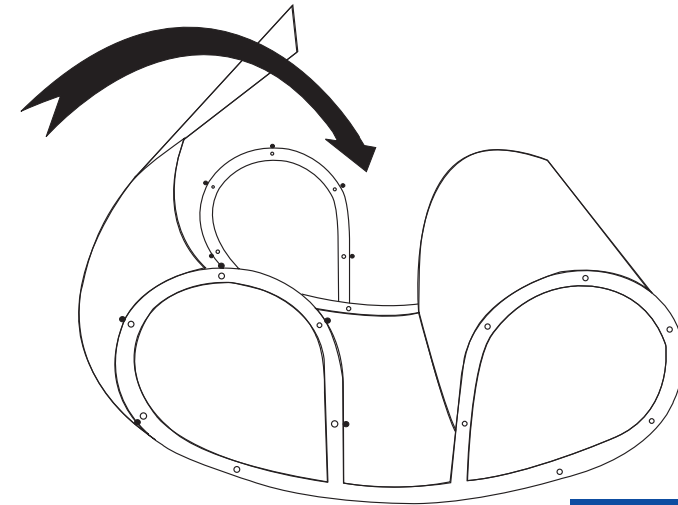


Abb. 4



Werbetheke Lumaline® Counter Large

5. Schritt

Stecken Sie die vier Lampen am Rahmen an (Abb. 5). Jeweils zwei am oberen Rahmen und zwei am unteren Rahmen.

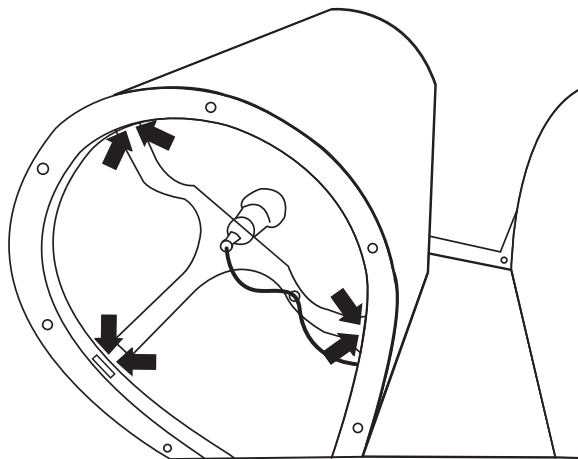


Abb. 5

6. Schritt

Befestigen Sie die Regalböden in dem Counter (abb. 6).

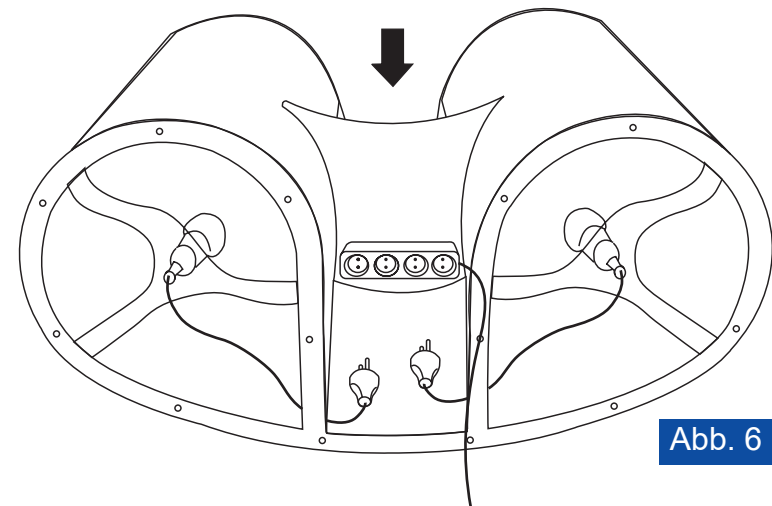


Abb. 6



Werbetheke Lumaline® Counter Large

7. Schritt

Schließen Sie nun alle Lampen an einer Steckdose an (Abb. 7).

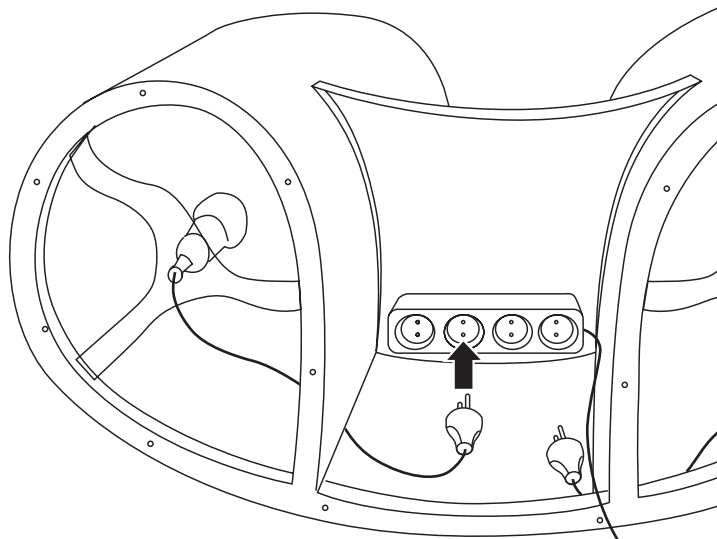


Abb. 7

8. Schritt

Positionieren Sie die Tischplatte. Wenn die Ausrichtung korrekt ist, klicken die Magnete zusammen (Abb. 8).

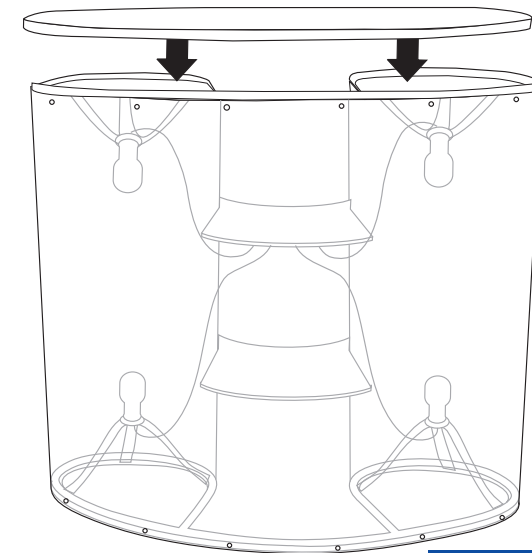


Abb. 8



Werbetheke Lumaline® Counter Large

Haben Sie noch Fragen?

Sie erreichen uns jeden Montag bis Freitag von 9 - 17 Uhr.

X-CITE Werbesysteme GmbH

Vilbeler Landstr. 7

D-60386 Frankfurt am Main

Tel.: +49 (0) 69 150 49 30 - 00

Fax.: +49 (0) 69 150 49 30 - 29

E-Mail: sales@x-cite.com



► [In Google-Maps öffnen](#)