



## Werbetheke Lumaline® Conference Table

---



### Herzlichen Glückwunsch zum Erwerb Ihrer Werbetafel Lumaline®!

Mit der Werbetafel von X-CITE haben Sie ein hochwertiges und funktionelles Produkt erworben. Der sachgemäße Umgang garantiert Ihnen langanhaltende Freude an Ihrer Werbetafel. Bitte lesen Sie daher diese Aufbauanleitung sorgfältig durch, um Schäden durch Fehlbedienungen auszuschließen.

### Bestandteile

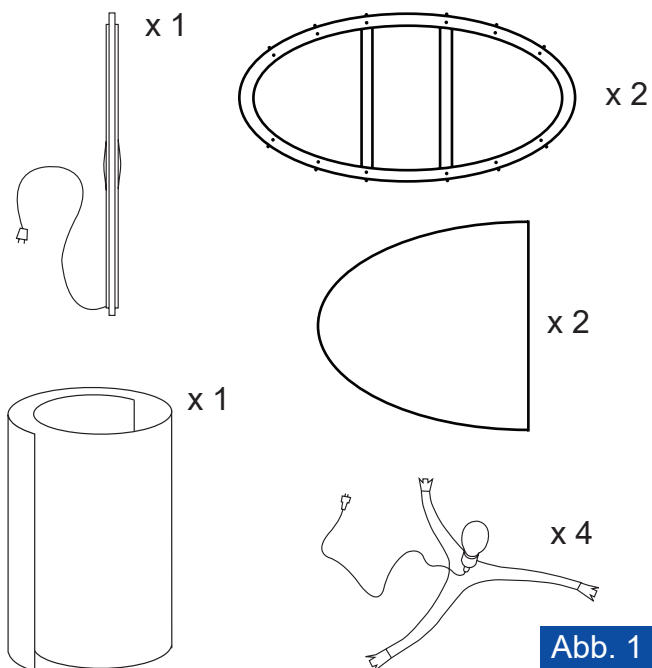
- 2 x Rahmen
- 2 x Tischplatte
- 1 x Aluminiumverschluss
- 4 x Lampen
- 1 x Grafik



## Werbetheke Lumaline® Conference Table

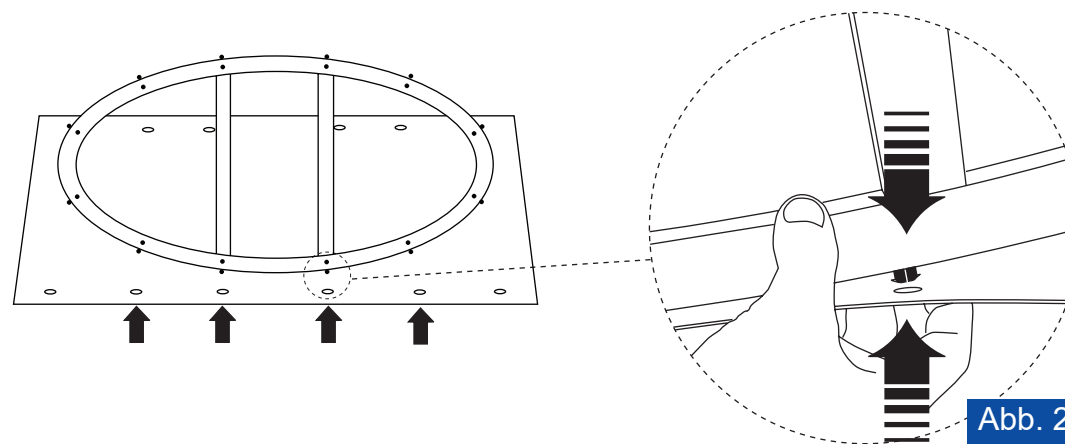
### 1. Schritt

Entnehmen Sie alle Bestandteile (Abb. 1).



### 2. Schritt

Befestigen Sie die Grafik am Rahmen und klicken Sie sie in die Abgebildeten Dübel (Abb. 2).





## Werbetheke Lumaline® Conference Table

### 3. Schritt

Wiederholen Sie Schritt 2 mit dem zweiten Rahmen auf der anderen Seite der Grafik (Abb. 3).

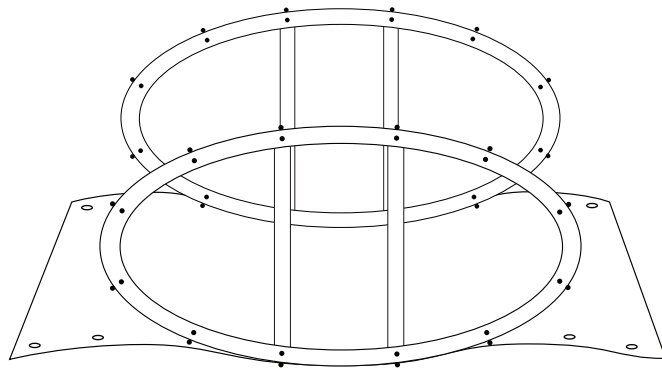


Abb. 3

### 4. Schritt

Bringen Sie nun die gesamte Grafik am Rahmen an (Abb. 4).

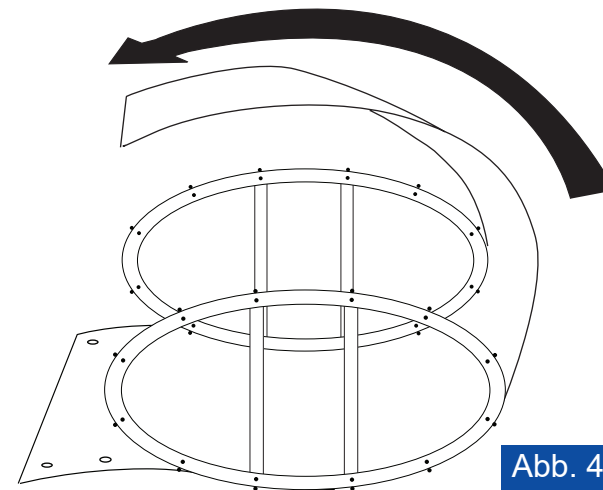


Abb. 4



## Werbetheke Lumaline® Conference Table

### 5. Schritt

Anschließend befestigen Sie den Aluminiumverschluss mit einer Schnur am unteren Ende (Abb. 5).

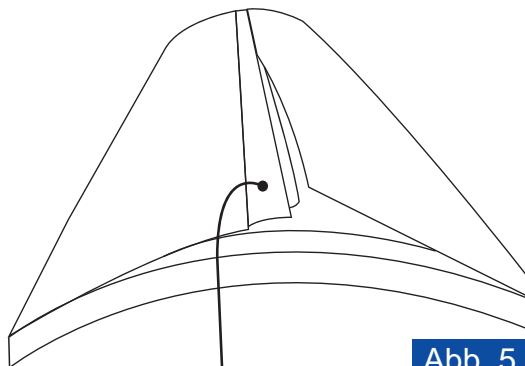


Abb. 5

### 6. Schritt

Stecken Sie die vier Lampen am Rahmen an (Abb. 6). Jeweils zwei am oberen Rahmen und zwei am unteren Rahmen.

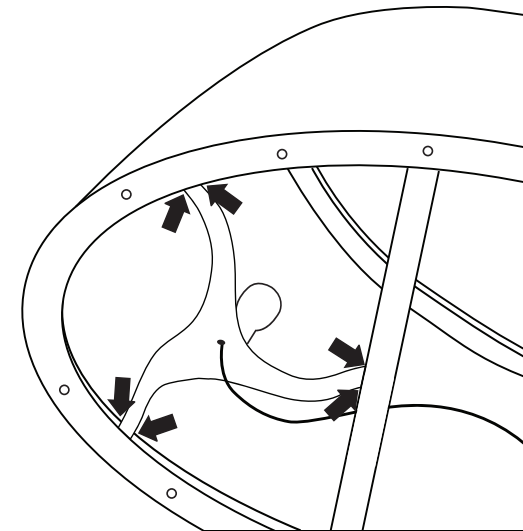


Abb. 6



## Werbetheke Lumaline® Conference Table

### 7. Schritt

Schließen Sie nun alle Lampen an einer Steckdose an (Abb. 7).

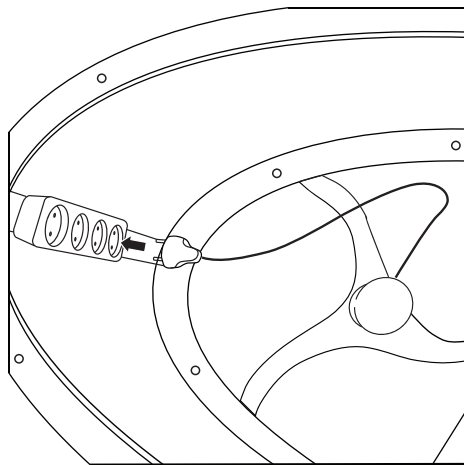


Abb. 7

### 8. Schritt

Positionieren Sie die zwei Tischplatten. Wenn die Ausrichtung korrekt ist, klicken die Magnete zusammen (Abb. 8).

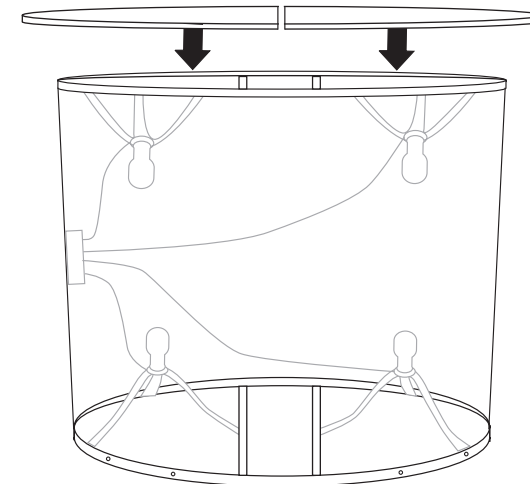


Abb. 8



## Werbetheke Lumaline® Conference Table

### Haben Sie noch Fragen?

Sie erreichen uns jeden Montag bis Freitag von 9 - 17 Uhr.

### X-CITE Werbesysteme GmbH

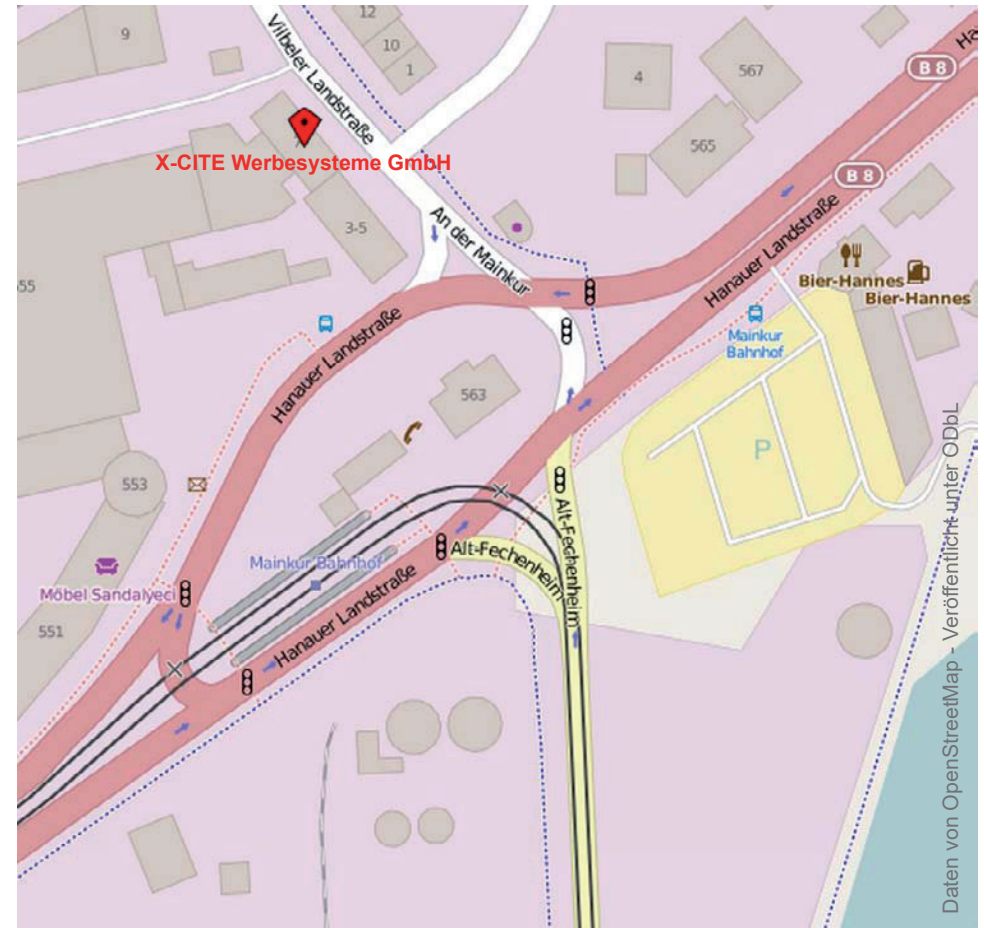
Vilbeler Landstr. 7

D-60386 Frankfurt am Main

Tel.: +49 (0) 69 150 49 30 - 00

Fax.: +49 (0) 69 150 49 30 - 29

E-Mail: [sales@x-cite.com](mailto:sales@x-cite.com)



► [In Google-Maps öffnen](#)