



## Expand Grand Fabric Wall R 167 H



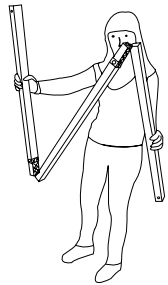
### Bestandteile

- Expand Grand Fabric Wall R 167 H
- Beleuchtung
- Transporttrolley

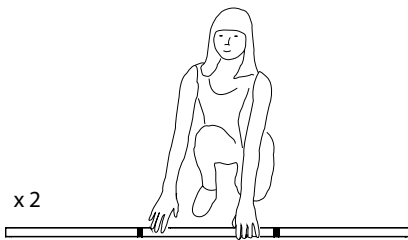


## Expand Grand Fabric Wall R 167 H

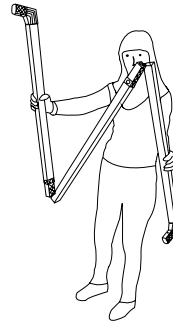
Horizontal Pole



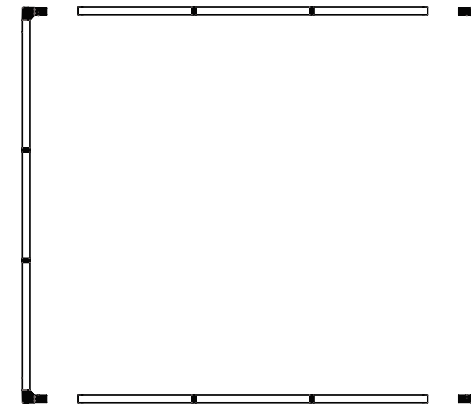
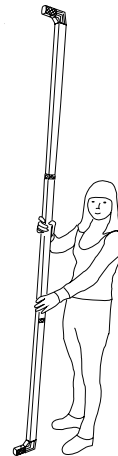
x2



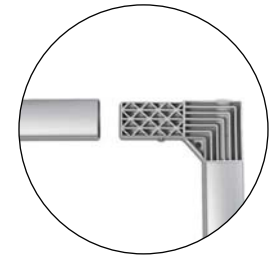
Vertical Pole



x2

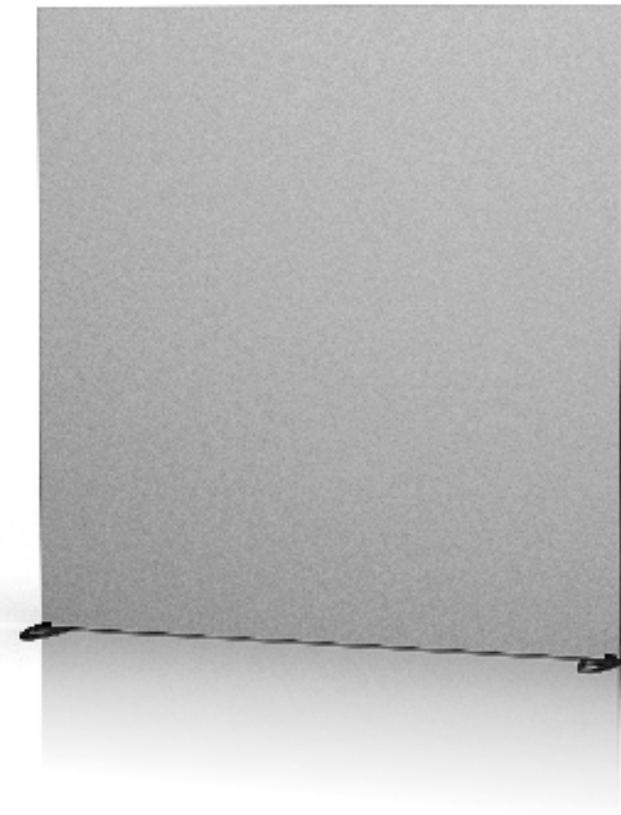
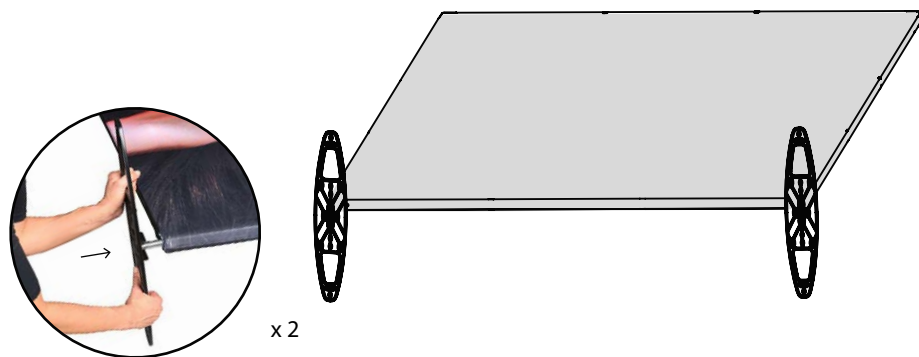
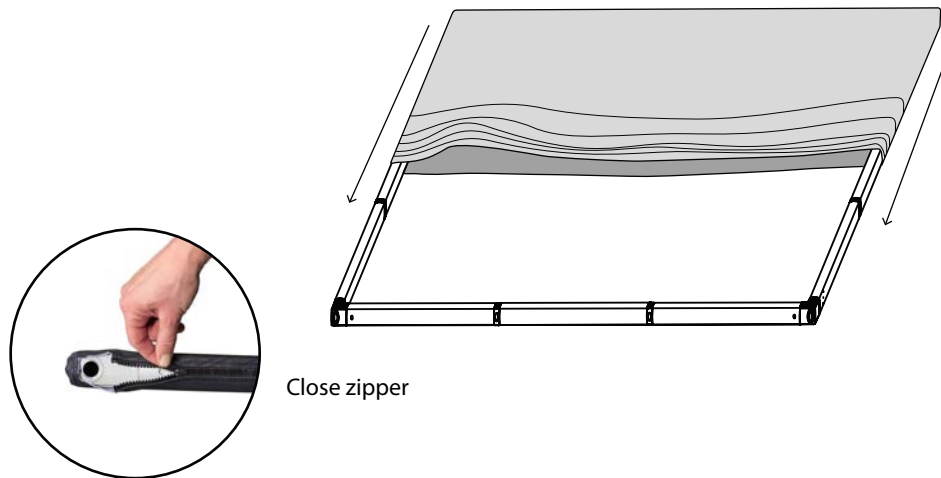


Click!





## Expand Grand Fabric Wall R 167 H





## Expand Grand Fabric Wall R 167 H

### Haben Sie noch Fragen?

Sie erreichen uns jeden Montag bis Freitag von 9 - 17 Uhr.

### X-CITE Werbesysteme GmbH

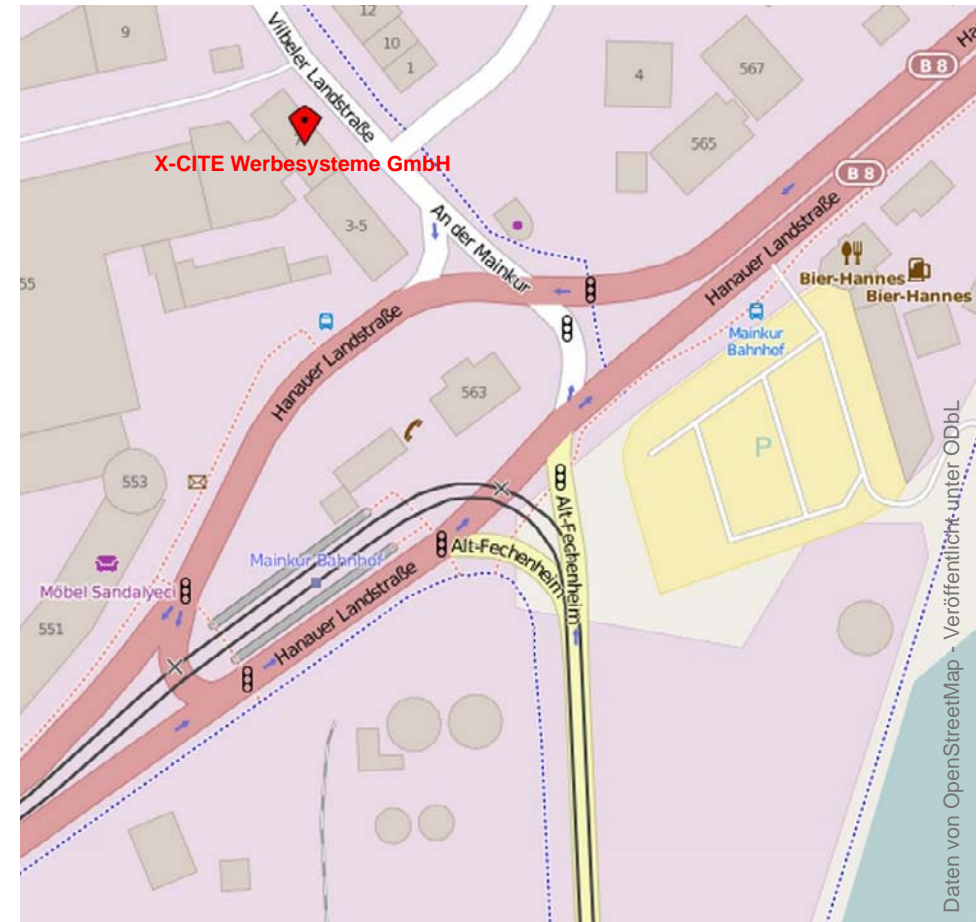
Vilbeler Landstr. 7

D-60386 Frankfurt am Main

Tel.: +49 (0) 69 150 49 30 - 00

Fax: +49 (0) 69 150 49 30 - 29

E-Mail: [sales@x-cite.com](mailto:sales@x-cite.com)



► [In Google-Maps öffnen](#)