

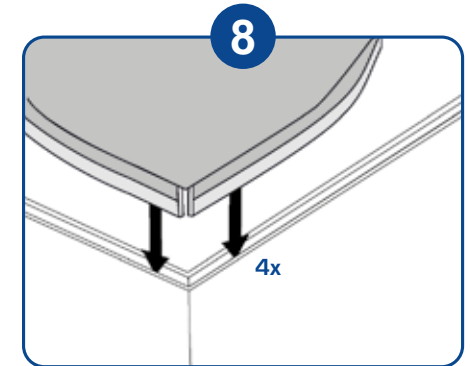
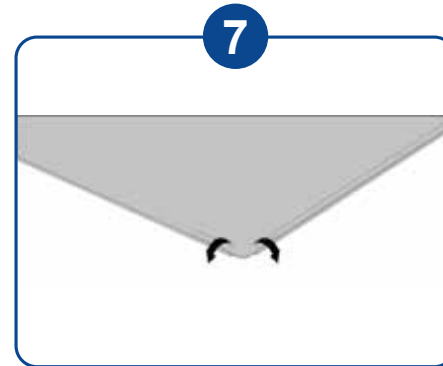
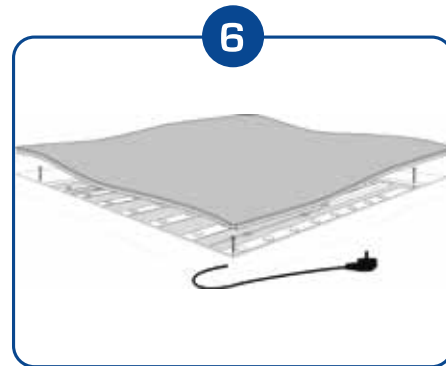
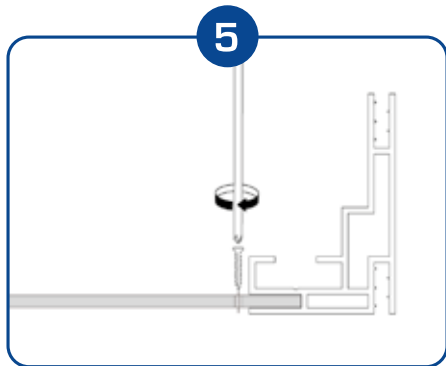
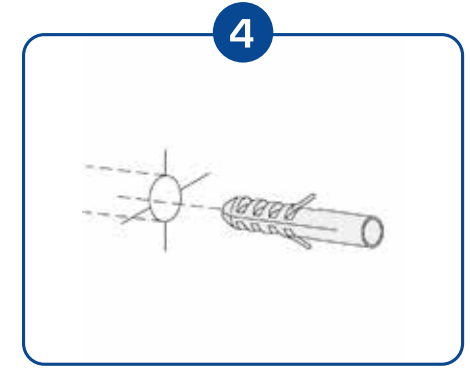
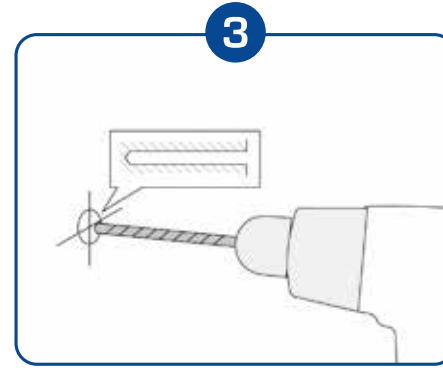
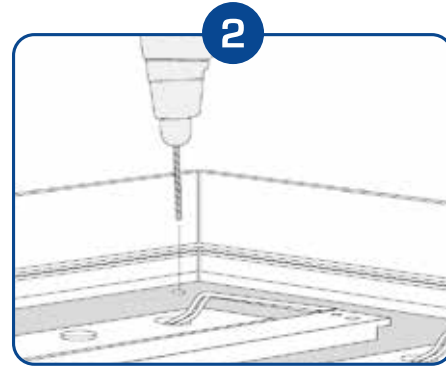
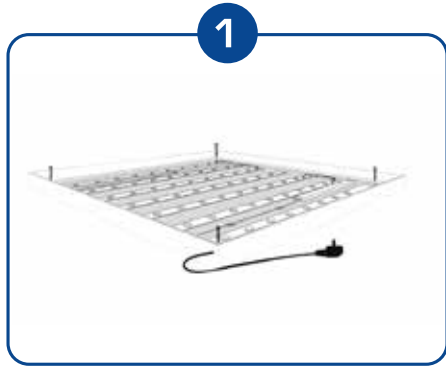
LED Messewand zur Wandmontage 2000x1000



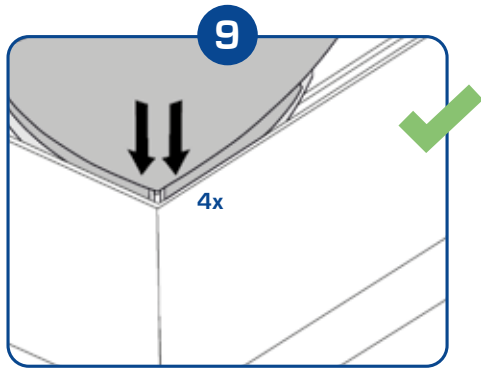
Herzlichen Glückwunsch zum Erwerb Ihrer LED Messewand

Mit der beleuchteten Messewand zur Wandmontage von X-CITE haben Sie ein hochwertiges und funktionales Produkt erworben. Der sachgemäße Umgang garantiert Ihnen langanhaltende Freude an Ihrem System. Bitte lesen Sie daher diese Aufbauanleitung sorgfältig durch, um Schäden durch Fehlbedienungen auszuschließen.

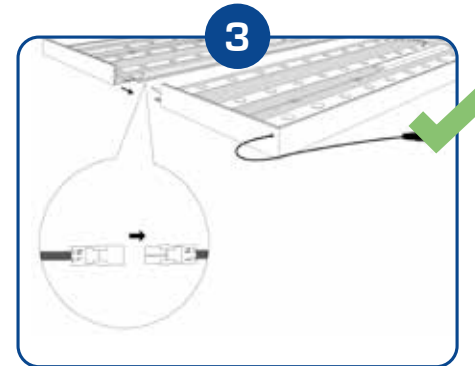
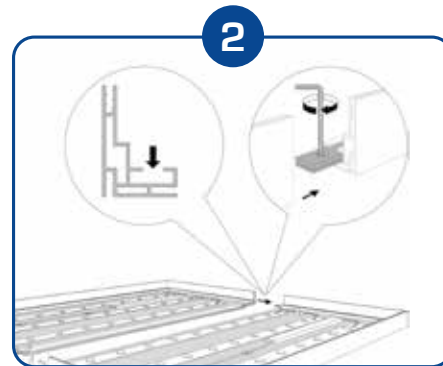
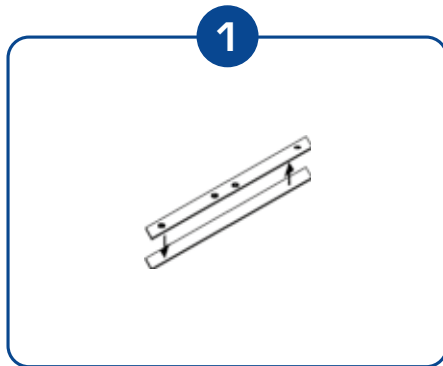
LED Messewand zur Wandmontage 2000x1000



LED Messewand zur Wandmontage 2000x1000



Montage / Demontage des Rahmen und der Kabel zum Transport



LED Messewand zur Wandmontage 2000x1000

Haben Sie noch Fragen?

Sie erreichen uns jeden Montag bis Freitag von 9 - 17 Uhr.

X-CITE Werbesysteme GmbH

Liebigstr. 8

D-63500 Seligenstadt

Tel.: +49 (0) 69 150 49 30 - 00

Fax: +49 (0) 69 150 49 30 - 29

E-Mail: sales@x-cite.com