



Expand Grand Fabric Wall R 176



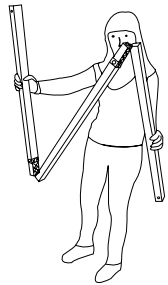
Bestandteile

- Expand Grand Fabric Wall R 176
- Beleuchtung
- Transporttrolley

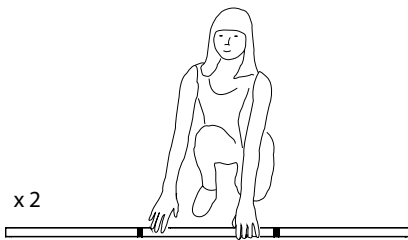


Expand Grand Fabric Wall R 176

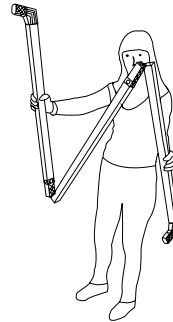
Horizontal Pole



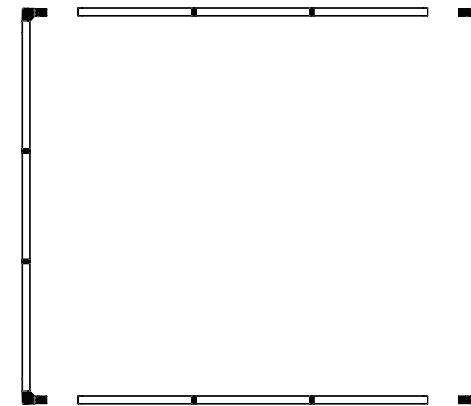
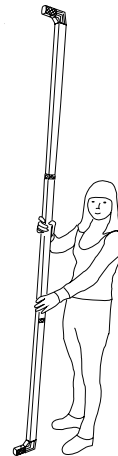
x2



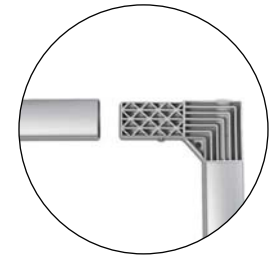
Vertical Pole



x2

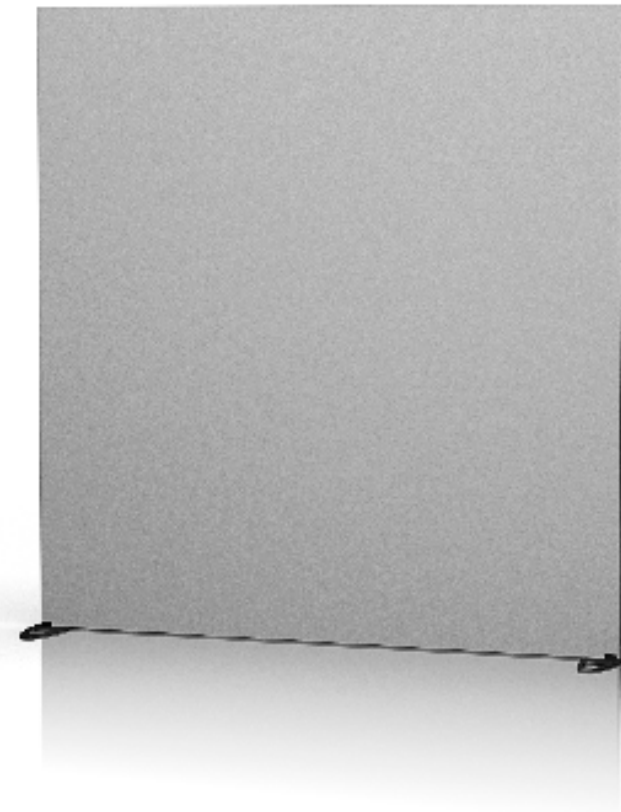
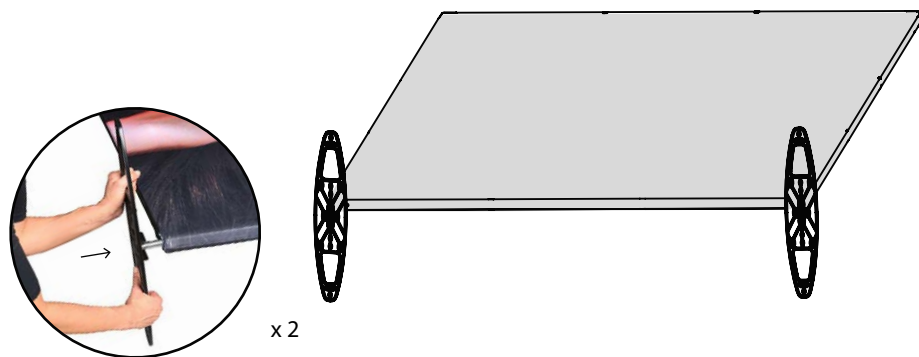
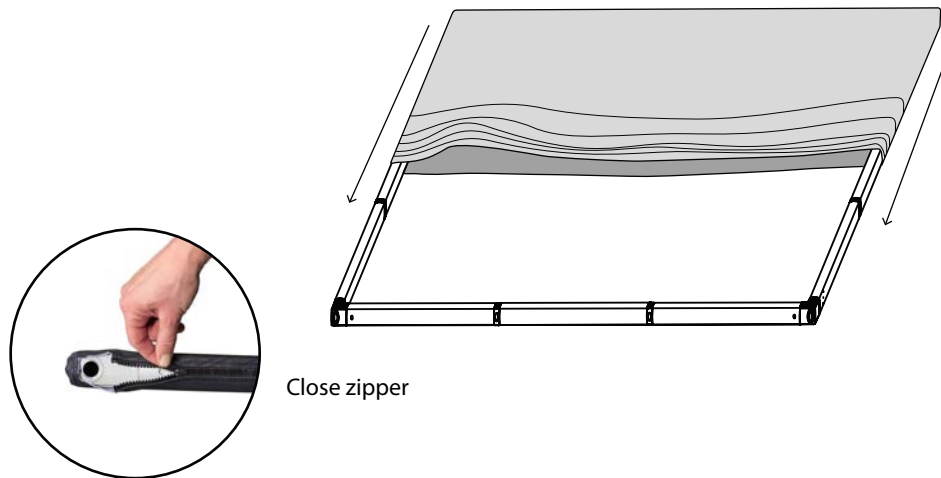


Click!





Expand Grand Fabric Wall R 176





Expand Grand Fabric Wall R 176

Haben Sie noch Fragen?

Sie erreichen uns jeden Montag bis Freitag von 9 - 17 Uhr.

X-CITE Werbesysteme GmbH

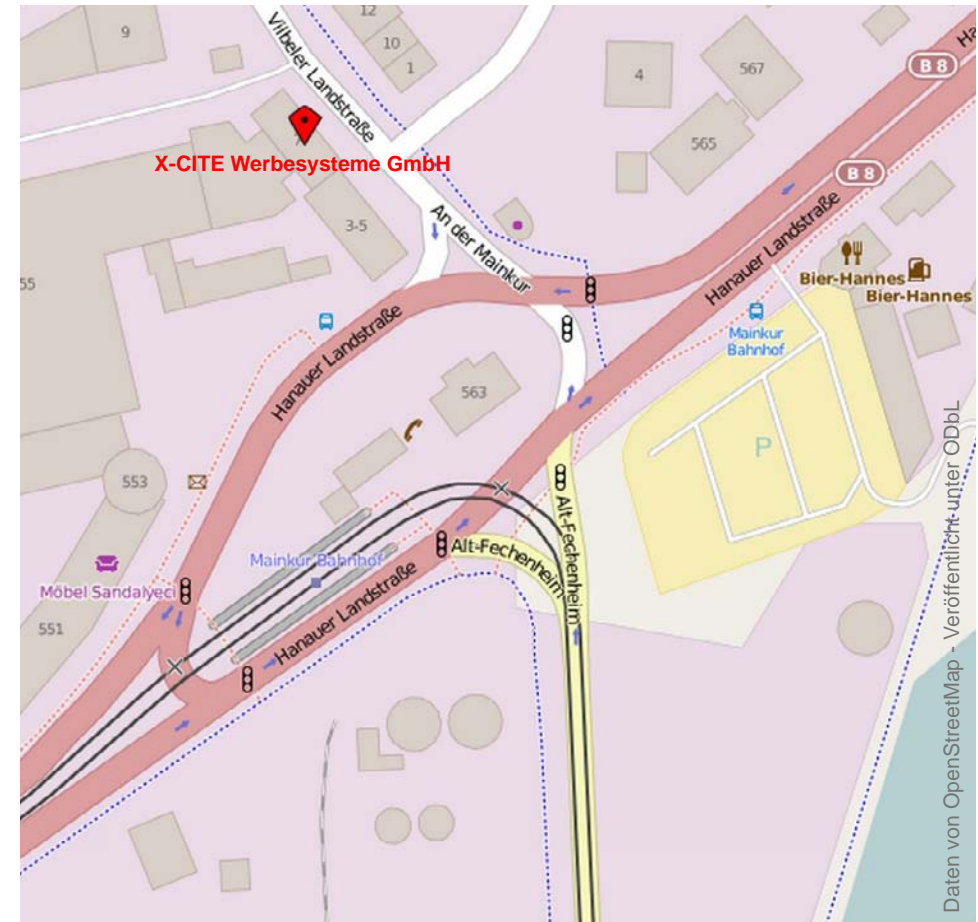
Vilbeler Landstr. 7

D-60386 Frankfurt am Main

Tel.: +49 (0) 69 150 49 30 - 00

Fax: +49 (0) 69 150 49 30 - 29

E-Mail: sales@x-cite.com



► [In Google-Maps öffnen](#)